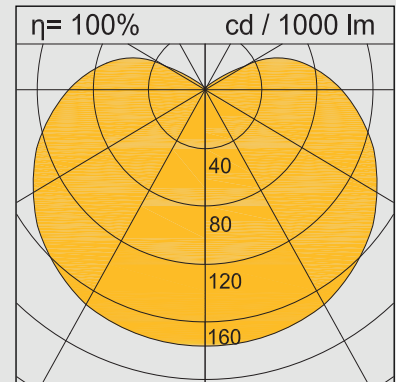
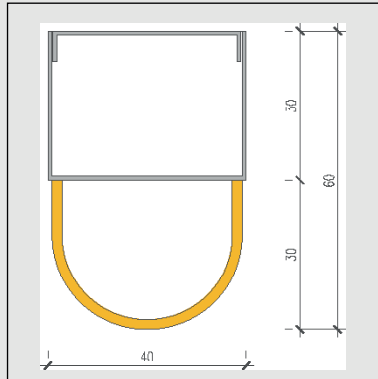
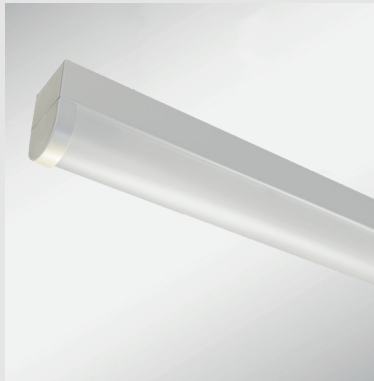


Ottimo Einzelleuchten HE



Metallgehäuse (ausbrechbar für Durchgangsverdrahtung), weiss pulverbeschichtet (RAL9016), mit Kunststoff-Endkappen. LED Platine und Betriebsgerät eingebaut. Diffusor aus Acrylglas PMMA zum Schutz der Platine und für eine homogene Lichtverteilung

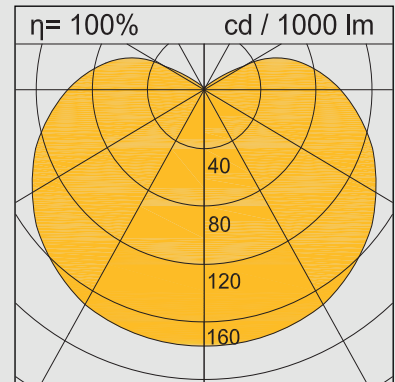
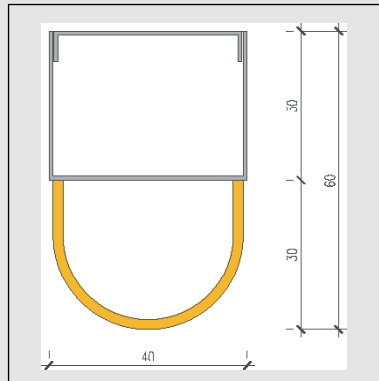
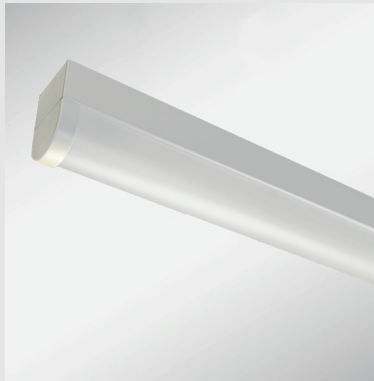
Lebensdauer LED-Komponente >50'000h
Garantie 5 Jahre

| Art. Nr. | Effizienz | Leistung | Lichtfarbe | Lichtstärke | Schaltung | Abmessungen | CHF |
|------------|-----------|----------|------------|-------------|-----------|-------------------|--------|
| A1001.3 | HE | 13 Watt | 3000K | 1490 lm | I/O | 600 x 60 x 40 mm | 101.00 |
| A1001.3.D | HE | 13 Watt | 3000K | 1490 lm | DALI | 600 x 60 x 40 mm | 144.00 |
| A1001.4 | HE | 13 Watt | 4000K | 1590 lm | I/O | 600 x 60 x 40 mm | 101.00 |
| A1001.4.D | HE | 13 Watt | 4000K | 1590 lm | DALI | 600 x 60 x 40 mm | 144.00 |
| A1005.3 | HE | 22 Watt | 3000K | 2980 lm | I/O | 1160 x 60 x 40 mm | 126.00 |
| A1005.3.N | HE | 22 Watt | 3000K | 2980 lm | I/O NOT | 1160 x 60 x 40 mm | 342.00 |
| A1005.3.D | HE | 22 Watt | 3000K | 2980 lm | DALI | 1160 x 60 x 40 mm | 169.00 |
| A1005.3.DN | HE | 22 Watt | 3000K | 2980 lm | DALI NOT | 1160 x 60 x 40 mm | 383.00 |
| A1005.4 | HE | 22 Watt | 4000K | 3180 lm | I/O | 1160 x 60 x 40 mm | 126.00 |
| A1005.4.N | HE | 22 Watt | 4000K | 3180 lm | I/O NOT | 1160 x 60 x 40 mm | 342.00 |
| A1005.4.D | HE | 22 Watt | 4000K | 3180 lm | DALI | 1160 x 60 x 40 mm | 169.00 |
| A1005.4.DN | HE | 22 Watt | 4000K | 3180 lm | DALI NOT | 1160 x 60 x 40 mm | 383.00 |
| A1007.3 | HE | 27 Watt | 3000K | 3720 lm | I/O | 1440 x 60 x 40 mm | 149.00 |
| A1007.3.N | HE | 27 Watt | 3000K | 3720 lm | I/O NOT | 1440 x 60 x 40 mm | 361.00 |
| A1007.3.D | HE | 27 Watt | 3000K | 3720 lm | DALI | 1440 x 60 x 40 mm | 192.00 |
| A1007.3.DN | HE | 27 Watt | 3000K | 3720 lm | DALI NOT | 1440 x 60 x 40 mm | 403.00 |
| A1007.4 | HE | 27 Watt | 4000K | 3980 lm | I/O | 1440 x 60 x 40 mm | 149.00 |
| A1007.4.N | HE | 27 Watt | 4000K | 3980 lm | NOT | 1440 x 60 x 40 mm | 361.00 |
| A1007.4.D | HE | 27 Watt | 4000K | 3980 lm | DALI | 1440 x 60 x 40 mm | 192.00 |
| A1007.4.DN | HE | 27 Watt | 4000K | 3980 lm | DALI NOT | 1440 x 60 x 40 mm | 403.00 |

(Not = Not- und Dauerbetrieb mit Autotestfunktion)

Lichtfarbe 2700K + 6500K auf Anfrage erhältlich

Ottimo Einzelleuchten HO



Metallgehäuse (ausbrechbar für Durchgangsverdrahtung), weiss pulverbeschichtet (RAL9016), mit Kunststoff-Endkappen. LED Platine und Betriebsgerät eingebaut. Diffusor aus Acrylglas PMMA zum Schutz der Platine und für eine homogene Lichtverteilung

Lebensdauer LED-Komponente >50'000h
Garantie 5 Jahre

| Art. Nr. | Effizienz | Leistung | Lichtfarbe | Lichtstärke | Schaltung | Abmessungen | CHF |
|------------|-----------|----------|------------|-------------|-----------|-------------------|--------|
| A1002.3 | HO | 20 Watt | 3000K | 2540 lm | I/O | 600 x 60 x 40 mm | 107.00 |
| A1002.3.D | HO | 20 Watt | 3000K | 2540 lm | DALI | 600 x 60 x 40 mm | 152.00 |
| A1002.4 | HO | 20 Watt | 4000K | 2730 lm | I/O | 600 x 60 x 40 mm | 107.00 |
| A1002.4.D | HO | 20 Watt | 4000K | 2730 lm | DALI | 600 x 60 x 40 mm | 152.00 |
| A1006.3 | HO | 40 Watt | 3000K | 5080 lm | I/O | 1160 x 60 x 40 mm | 134.00 |
| A1006.3.N | HO | 40 Watt | 3000K | 5080 lm | I/O NOT | 1160 x 60 x 40 mm | 349.00 |
| A1006.3.D | HO | 40 Watt | 3000K | 5080 lm | DALI | 1160 x 60 x 40 mm | 179.00 |
| A1006.3.DN | HO | 40 Watt | 3000K | 5080 lm | DALI NOT | 1160 x 60 x 40 mm | 395.00 |
| A1006.4 | HO | 40 Watt | 4000K | 5460 lm | I/O | 1160 x 60 x 40 mm | 134.00 |
| A1006.4.N | HO | 40 Watt | 4000K | 5460 lm | I/O NOT | 1160 x 60 x 40 mm | 349.00 |
| A1006.4.D | HO | 40 Watt | 4000K | 5460 lm | DALI | 1160 x 60 x 40 mm | 179.00 |
| A1006.4.DN | HO | 40 Watt | 4000K | 5460 lm | DALI NOT | 1160 x 60 x 40 mm | 395.00 |
| A1008.3 | HO | 50 Watt | 3000K | 6350 lm | I/O | 1440 x 60 x 40 mm | 158.00 |
| A1008.3.N | HO | 50 Watt | 3000K | 6350 lm | I/O NOT | 1440 x 60 x 40 mm | 370.00 |
| A1008.3.D | HO | 50 Watt | 3000K | 6350 lm | DALI | 1440 x 60 x 40 mm | 203.00 |
| A1008.3.DN | HO | 50 Watt | 3000K | 6350 lm | DALI NOT | 1440 x 60 x 40 mm | 415.00 |
| A1008.4 | HO | 50 Watt | 4000K | 6830 lm | I/O | 1440 x 60 x 40 mm | 158.00 |
| A1008.4.N | HO | 50 Watt | 4000K | 6830 lm | NOT | 1440 x 60 x 40 mm | 370.00 |
| A1008.4.D | HO | 50 Watt | 4000K | 6830 lm | DALI | 1440 x 60 x 40 mm | 203.00 |
| A1008.4.DN | HO | 50 Watt | 4000K | 6830 lm | DALI NOT | 1440 x 60 x 40 mm | 415.00 |

(Not = Not- und Dauerbetrieb mit Autotestfunktion)

Lichtfarbe 2700K + 6500K auf Anfrage erhältlich

GIGER LICHT AG
Zentralstrasse 47a
CH-8003 Zürich

T +41 44 454 40 80
F +41 44 454 40 90

info@gigerlicht.ch
www.gigerlicht.ch

