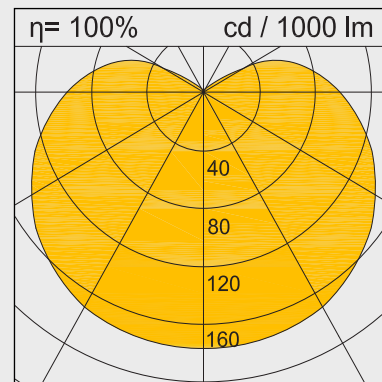
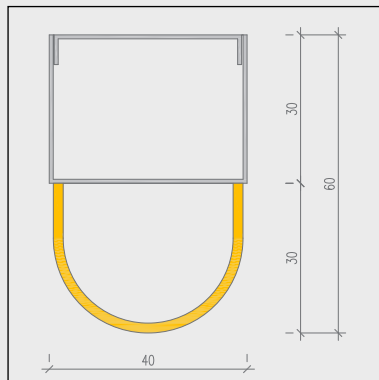
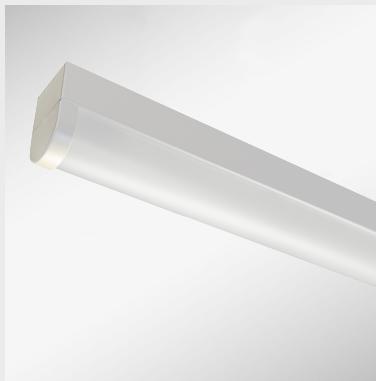


Ottimo Einzelleuchten HE



Metallgehäuse (ausbrechbar für Durchgangsverdrahtung), weiss pulverbeschichtet (RAL9016), mit Kunststoff-Endkappen. LED Platine und Betriebsgerät eingebaut. Diffusor aus Acrylglas PMMA zum Schutz der Platine und für eine homogene Lichtverteilung

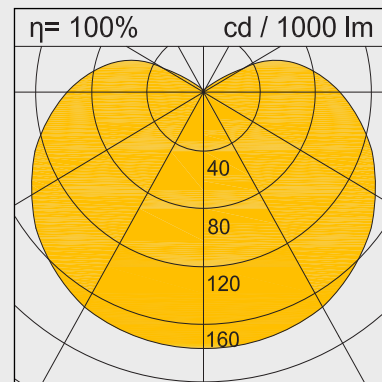
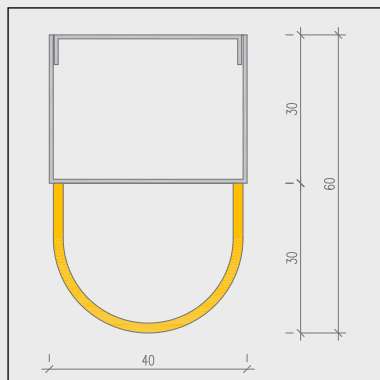
Lebensdauer LED-Komponente >50'000h
Garantie 5 Jahre

Art. Nr.	Effizienz	Leistung	Lichtfarbe	Lichtstärke	Schaltung	Abmessungen	CHF
A1001.3	HE	13 Watt	3000K	1490 lm	I/O	600 x 60 x 40 mm	101.00
A1001.3.D	HE	13 Watt	3000K	1490 lm	DALI	600 x 60 x 40 mm	144.00
A1001.4	HE	13 Watt	4000K	1590 lm	I/O	600 x 60 x 40 mm	101.00
A1001.4.D	HE	13 Watt	4000K	1590 lm	DALI	600 x 60 x 40 mm	144.00
A1005.3	HE	22 Watt	3000K	2980 lm	I/O	1160 x 60 x 40 mm	126.00
A1005.3.N	HE	22 Watt	3000K	2980 lm	I/O NOT	1160 x 60 x 40 mm	311.00
A1005.3.D	HE	22 Watt	3000K	2980 lm	DALI	1160 x 60 x 40 mm	169.00
A1005.3.DN	HE	22 Watt	3000K	2980 lm	DALI NOT	1160 x 60 x 40 mm	354.00
A1005.4	HE	22 Watt	4000K	3180 lm	I/O	1160 x 60 x 40 mm	126.00
A1005.4.N	HE	22 Watt	4000K	3180 lm	I/O NOT	1160 x 60 x 40 mm	311.00
A1005.4.D	HE	22 Watt	4000K	3180 lm	DALI	1160 x 60 x 40 mm	169.00
A1005.4.DN	HE	22 Watt	4000K	3180 lm	DALI NOT	1160 x 60 x 40 mm	354.00
A1007.3	HE	27 Watt	3000K	3720 lm	I/O	1440 x 60 x 40 mm	149.00
A1007.3.N	HE	27 Watt	3000K	3720 lm	I/O NOT	1440 x 60 x 40 mm	344.00
A1007.3.D	HE	27 Watt	3000K	3720 lm	DALI	1440 x 60 x 40 mm	192.00
A1007.3.DN	HE	27 Watt	3000K	3720 lm	DALI NOT	1440 x 60 x 40 mm	377.00
A1007.4	HE	27 Watt	4000K	3980 lm	I/O	1440 x 60 x 40 mm	149.00
A1007.4.N	HE	27 Watt	4000K	3980 lm	NOT	1440 x 60 x 40 mm	344.00
A1007.4.D	HE	27 Watt	4000K	3980 lm	DALI	1440 x 60 x 40 mm	192.00
A1007.4.DN	HE	27 Watt	4000K	3980 lm	DALI NOT	1440 x 60 x 40 mm	377.00

(Not = Not- und Dauerbetrieb mit Autotestfunktion)

Lichtfarbe 2700K + 6500K auf Anfrage erhältlich

Ottimo Einzelleuchten HO



Metallgehäuse (ausbrechbar für Durchgangsverdrahtung), weiss pulverbeschichtet (RAL9016), mit Kunststoff-Endkappen. LED Platine und Betriebsgerät eingebaut. Diffusor aus Acrylglas PMMA zum Schutz der Platine und für eine homogene Lichtverteilung

Lebensdauer LED-Komponente >50'000h
Garantie 5 Jahre

Art. Nr.	Effizienz	Leistung	Lichtfarbe	Lichtstärke	Schaltung	Abmessungen	CHF
A1002.3	HO	20 Watt	3000K	2540 lm	I/O	600 x 60 x 40 mm	107.00
A1002.3.D	HO	20 Watt	3000K	2540 lm	DALI	600 x 60 x 40 mm	152.00
A1002.4	HO	20 Watt	4000K	2730 lm	I/O	600 x 60 x 40 mm	107.00
A1002.4.D	HO	20 Watt	4000K	2730 lm	DALI	600 x 60 x 40 mm	152.00
A1006.3	HO	40 Watt	3000K	5080 lm	I/O	1160 x 60 x 40 mm	134.00
A1006.3.N	HO	40 Watt	3000K	5080 lm	I/O NOT	1160 x 60 x 40 mm	319.00
A1006.3.D	HO	40 Watt	3000K	5080 lm	DALI	1160 x 60 x 40 mm	179.00
A1006.3.DN	HO	40 Watt	3000K	5080 lm	DALI NOT	1160 x 60 x 40 mm	364.00
A1006.4	HO	40 Watt	4000K	5460 lm	I/O	1160 x 60 x 40 mm	134.00
A1006.4.N	HO	40 Watt	4000K	5460 lm	I/O NOT	1160 x 60 x 40 mm	319.00
A1006.4.D	HO	40 Watt	4000K	5460 lm	DALI	1160 x 60 x 40 mm	179.00
A1006.4.DN	HO	40 Watt	4000K	5460 lm	DALI NOT	1160 x 60 x 40 mm	364.00
A1008.3	HO	50 Watt	3000K	6350 lm	I/O	1440 x 60 x 40 mm	158.00
A1008.3.N	HO	50 Watt	3000K	6350 lm	I/O NOT	1440 x 60 x 40 mm	343.00
A1008.3.D	HO	50 Watt	3000K	6350 lm	DALI	1440 x 60 x 40 mm	203.00
A1008.3.DN	HO	50 Watt	3000K	6350 lm	DALI NOT	1440 x 60 x 40 mm	388.00
A1008.4	HO	50 Watt	4000K	6830 lm	I/O	1440 x 60 x 40 mm	158.00
A1008.4.N	HO	50 Watt	4000K	6830 lm	NOT	1440 x 60 x 40 mm	343.00
A1008.4.D	HO	50 Watt	4000K	6830 lm	DALI	1440 x 60 x 40 mm	203.00
A1008.4.DN	HO	50 Watt	4000K	6830 lm	DALI NOT	1440 x 60 x 40 mm	388.00

(Not = Not- und Dauerbetrieb mit Autotestfunktion)

Lichtfarbe 2700K + 6500K auf Anfrage erhältlich